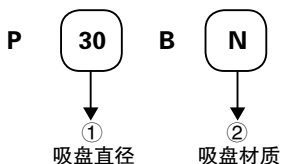


吸盘选型



① 吸盘直径

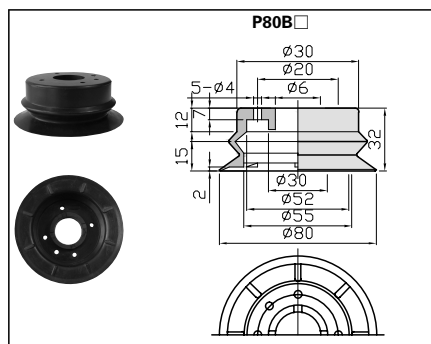
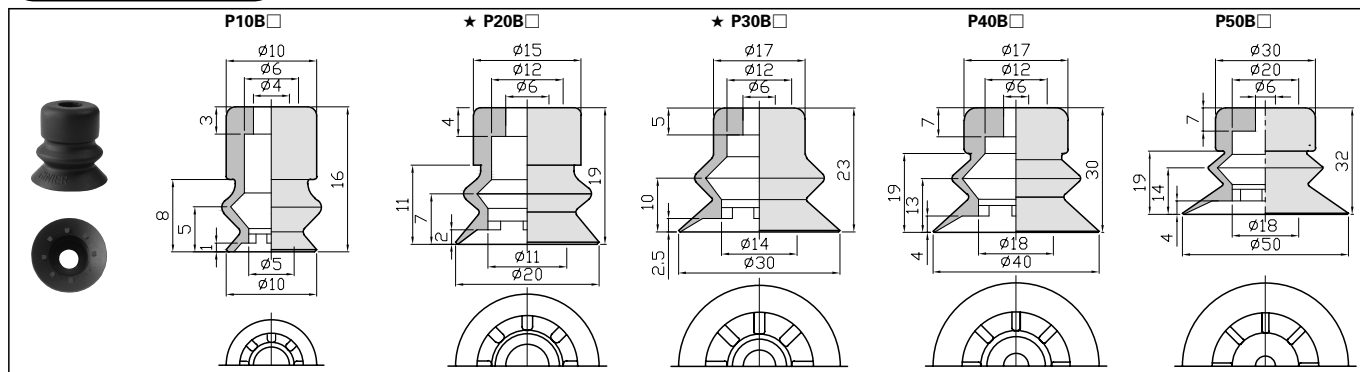
代码	10	20	30	40	50	80
直径(mm)	φ10	φ20	φ30	φ40	φ50	φ80

② 吸盘材质

代码	材质	硬度	使用温度范围	颜色	体积电阻率
N	丁腈橡胶	A55/S	-26 ~ 120℃	黑色	-
S	硅橡胶	A55/S	-60 ~ 250℃	乳白色	-
SE	导电硅胶	A55/S	-10 ~ 130℃	黑色红点	10 ³ ~ 10 ⁹ Ω · cm

注：其它材质与硬度也可以制作，请与本公司协商。

吸盘尺寸



交货样式说明

袋装数量		交货期
D ≤ 10mm	D > 10mm	1-3个工作日
10pcs	1pcs	

使用范例说明

波纹风箱型吸盘

(B型)

特性：
能吸附纸张、食品包装袋等柔软的物品，亦可吸有倾斜度产品的功能。
使用便携的结构设计，更换吸盘时不必再将吸盘托架从设备上取下。

P.7-11 纸张、食品包装袋等软物体
P.36 长行程

订货举例：P10B□

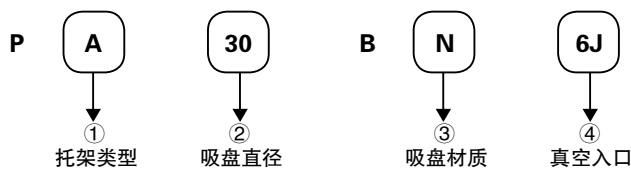
“10”表示吸盘盘口直径为10mm；

“B”表示波纹风箱型双层吸盘；

“□”填写吸盘材质，如填写S表示硅橡胶；

“★”表示畅销产品，性价比高，货期短。

吸盘组件选型



① 托架类型

记号	A	B	C	D	F
	固定式 上吸口	固定式 侧吸口	弹簧式 上吸口	弹簧式 侧吸口	直接型 弹簧式
形状					

② 吸盘直径

代码	10	20	30	40	50	80
直径(mm)	φ10	φ20	φ30	φ40	φ50	φ80

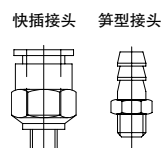
③ 吸盘材质

记号	材质	硬度	使用温度范围	颜色	体积电阻率
N	丁腈橡胶	A55/S	-26 ~ 120℃	黑色	-
S	硅橡胶	A55/S	-60 ~ 250℃	乳白色	-
SE	导电硅胶	A55/S	-10 ~ 130℃	黑色红点	10 ³ ~ 10 ⁸ Ω · cm

注：其它材质与硬度也可以制作，请与本公司协商。

④ 真空入口(推荐使用)

接口方式	代码	适用规格	吸盘直径(mm)	
			φ10~φ50	φ80
快插接头	6J	φ6×4 软管	●	-
笋型接头	6B	φ6×4 软管	●	-
螺纹方式	01	Rc1/8	-	●



注：真空入口方式可根据客户要求调整，相同型号的B与J可互换，如6B/6J。

标准型

风箱型
波纹

柔软型

风箱型
柔软波纹

椭圆形

薄物用型

防滑型

长行程型

M F 型

M J 型

M C 型

M A 型

M U 型

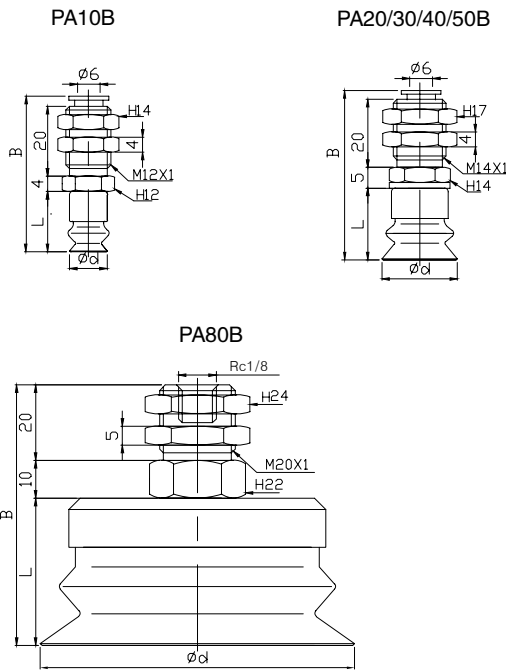
G U 型

G C 型

G B 型

定制样品

PA 固定式顶部真空端口
快速接头型

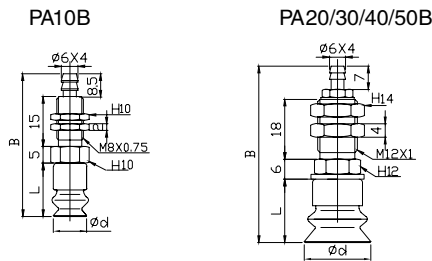


单位: mm

型号	吸盘 外径 (ϕd)	B	L
PA10B□6J	10	42	16
★ PA20B□6J	20	46.5	19
★ PA30B□6J	30	50.5	23
PA40B□6J	40	57.5	30
PA50B□6J	50	59.5	32
PA80B□01	80	69	39

型号前带有“★”表示畅销产品, 性价比高, 货期短。

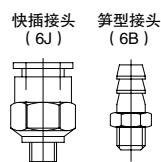
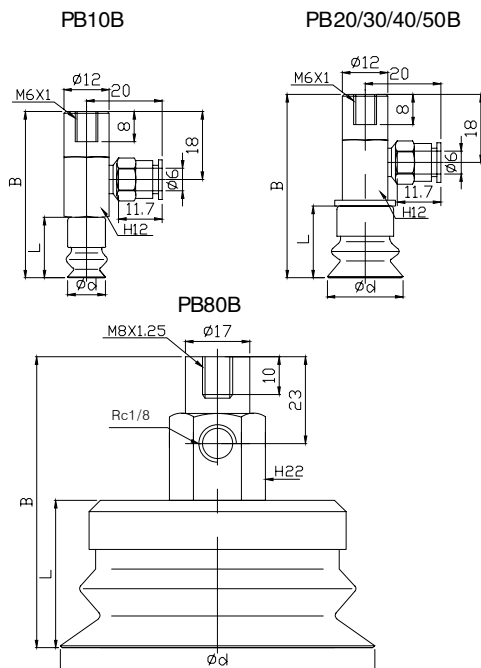
PA 固定式顶部真空端口
笋型接头型



单位: mm

型号	吸盘 外径 (ϕd)	B	L
PA10B□6B	10	44.5	16
PA20B□6B	20	53	19
PA30B□6B	30	57	23
PA40B□6B	40	64	30
PA50B□6B	50	66	32

PB 固定式侧面真空端口



单位: mm

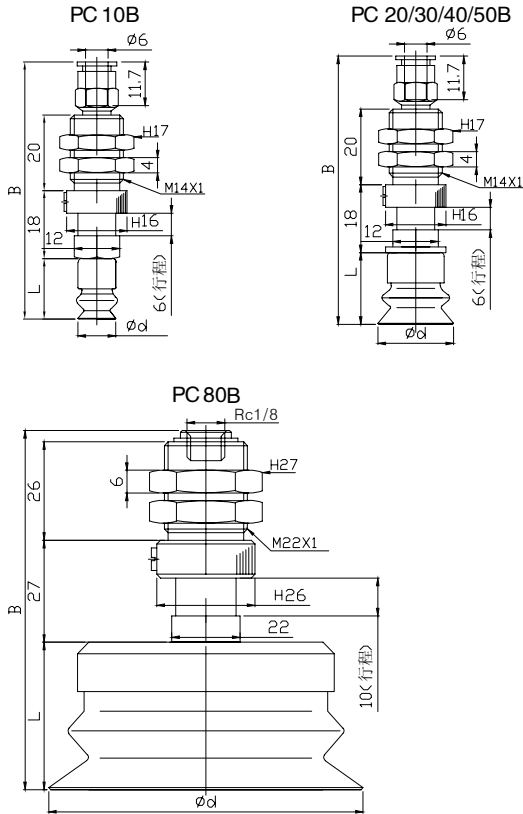
型号	吸盘 外径 (ϕd)	B	L
PB10B□6B/6J	10	44	16
PB20B□6B/6J	20	47	19
PB30B□6B/6J	30	51	23
PB40B□6B/6J	40	58	30
PB50B□6B/6J	50	60	32
PB80B□01	80	77	39

订货举例: PB10B□6B

- ① “PB” 表示固定式侧面真空端口;
- ② “10” 表示吸盘盘口直径为10mm;
- ③ “B” 表示波纹风箱型双层吸盘;
- ④ “□” 填写吸盘材质, 如填写S表示硅橡胶;
- ⑤ “6B” 表示接气管为外径6mm的笋型接头。

除PA固定支架外, 所有金属支架的真空入口接头 6B & 6J 可互换。

PC 弹簧式顶部真空端口

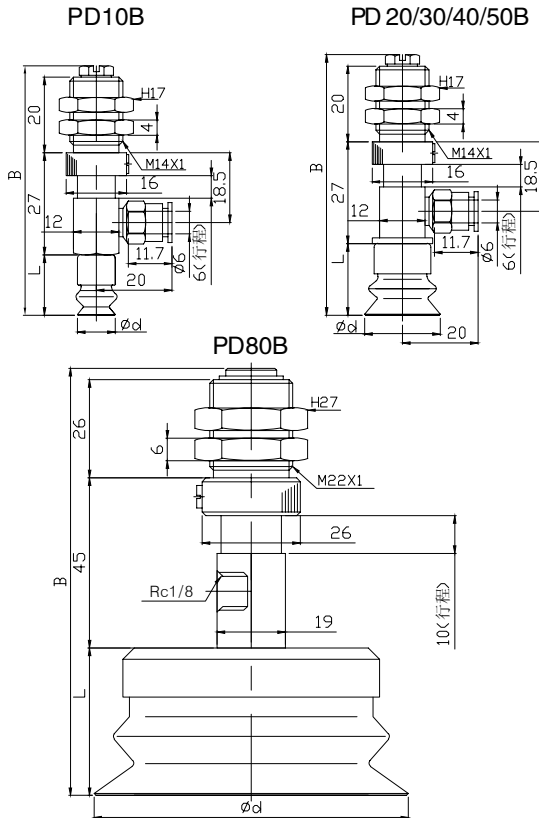


单位: mm

型号	吸盘 外径 (ϕd)	B	L
PC10B□6B/6J	10	68	16
★ PC20B□6B/6J	20	71	19
★ PC30B□6B/6J	30	75	23
PC40B□6B/6J	40	82	30
PC50B□6B/6J	50	84	32
PC80B□01	80	95	39

型号前带有“★”表示畅销产品, 性价比高, 货期短。

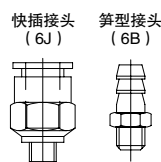
PD 弹簧式侧面真空端口



单位: mm

型号	吸盘 外径 (ϕd)	B	L
PD10B□6B/6J	10	66	16
PD20B□6B/6J	20	69	19
★ PD30B□6B/6J	30	73	23
★ PD40B□6B/6J	40	80	30
PD50B□6B/6J	50	82	32
PD80B□01	80	113	39

型号前带有“★”表示畅销产品, 性价比高, 货期短。



订货举例: PD10B□6B
① “PD”表示弹簧式侧面真空端口;
② “10”表示吸盘直径为10mm;
③ “B”表示波纹风箱型双层吸盘;
④ “□”填写吸盘材质, 如填写S表示硅胶;
⑤ “6B”表示接气管为外径6mm的笋型接头。

除PA固定支架外, 所有金属支架的真空入口接头6B&6J可互换。

标准型

风箱型

柔软型

风箱型

椭圆型

薄物用型

防滑型

长行程型

M F 型

M J 型

M C 型

M A 型

M U 型

G U 型

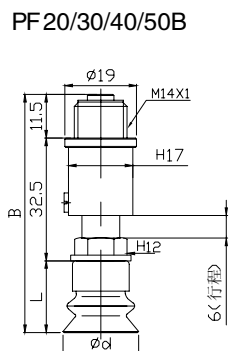
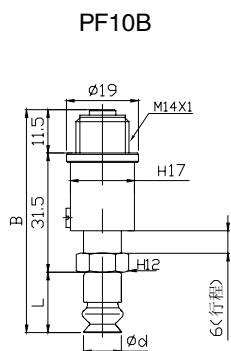
G C 型

G B 型

定制样品

PF 弹簧式直接安装型

单位: mm



型号	吸盘 外径(φd)	B	L
PF10B□	10	59	16
PF20B□	20	63	19
PF30B□	30	67	23
PF40B□	40	74	30
PF50B□	50	76	32

订货举例: PF10B□
 ① “PF” 表示弹簧式直接安装型;
 ② “10” 表示吸盘盘口直径为10mm;
 ③ “B” 表示波纹风箱型双层吸盘;
 ④ “□” 填写吸盘材质, 如填写S表示硅橡胶。

标准型

风箱型
波纹

柔软型

风箱型
柔软波纹

椭圆形

薄物用型

防滑型

长行程型

M F 型

M J 型

M C 型

M A 型

M U 型

G U 型

G C 型

G B 型

定制样品

