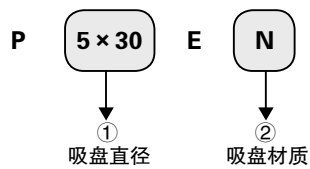
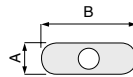


## 吸盘选型



### ① 吸盘直径

A \ B	10mm	20mm	30mm
4mm	4 × 10	4 × 20	4 × 30
5mm	5 × 10	5 × 20	5 × 30
6mm	6 × 10	6 × 20	6 × 30
8mm	—	8 × 20	8 × 30



### ② 吸盘材质

代码	材质	硬度	使用温度范围	颜色	体积电阻率
N	丁腈橡胶	A55/S	-26 ~ 120℃	黑色	—
S	硅橡胶	A55/S	-60 ~ 250℃	乳白色	—
SE	导电硅胶	A55/S	-10 ~ 130℃	黑色红点	10 <sup>3</sup> ~ 10 <sup>8</sup> Ω · cm

注：其它材质与硬度也可以制作，请与本公司协商。

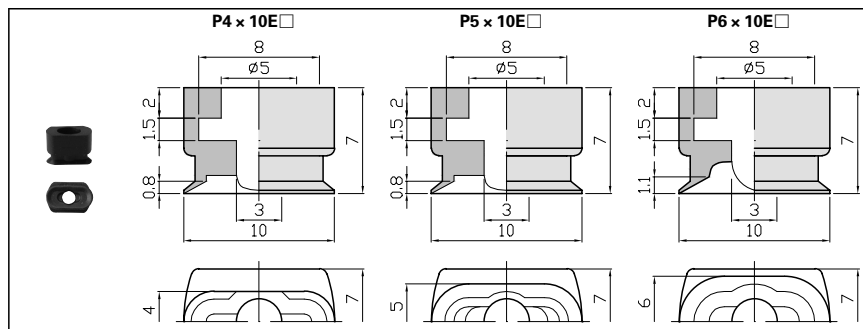
## 使用范例说明

椭圆形吸盘 (E型)

特性：  
最适合于如吸附圆棒等需多个小吸盘的工件，使用便携的结构设计，更换吸盘时不必再将吸盘托架从设备上取下。

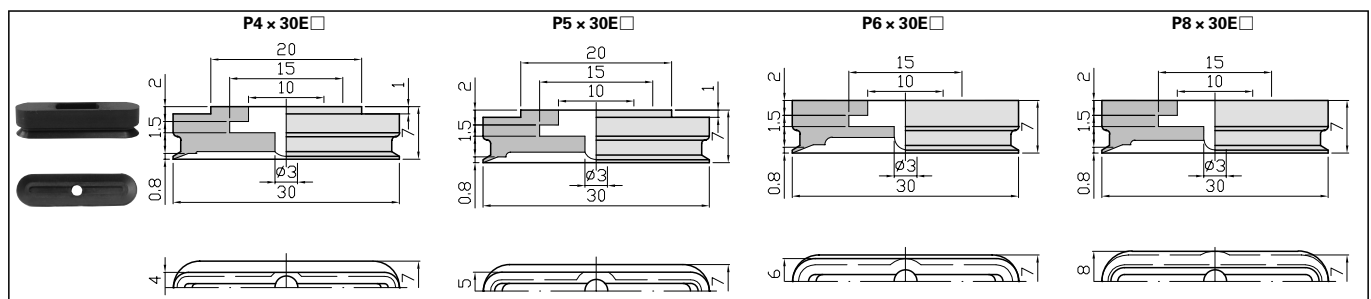
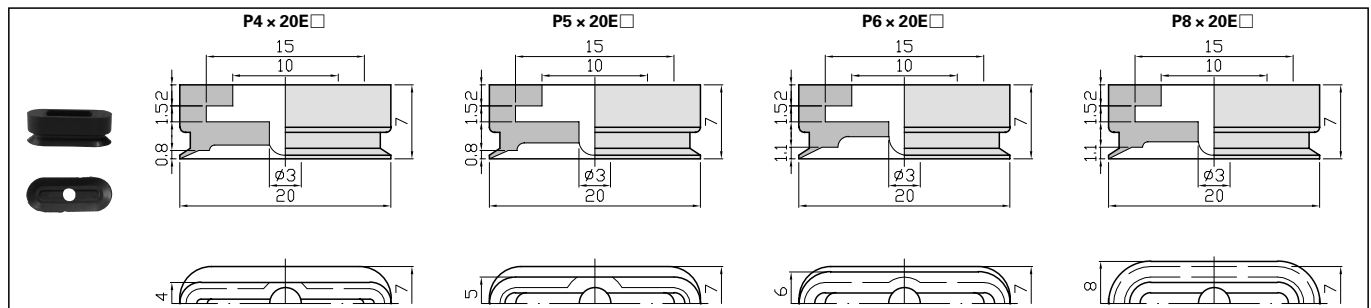
P21—P24 需多个吸盘的工件  
P37—P38 长行程

## 吸盘尺寸



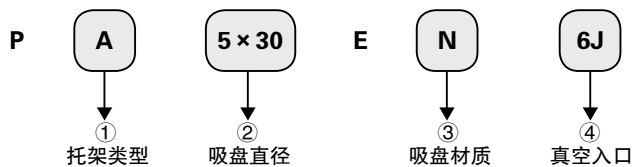
## 交货样式说明

袋装数量		交货期
D ≤ 10mm	D > 10mm	1~3个工作日
10pcs	1pcs	



订货举例：P4 × 10E□  
“4 × 10”表示吸盘盘口直径为1mm；  
“E”表示椭圆形单层吸盘；  
“□”填写吸盘材质，如填写S表示硅橡胶。

# 吸盘组件选型

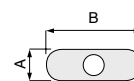


## ① 托架类型

代码	A	B	C	D	F
	固定式 上吸口	固定式 侧吸口	弹簧式 上吸口	弹簧式 侧吸口	直接型 弹簧式
形状					

## ② 吸盘直径

A	B	10mm	20mm	30mm
4mm		4 × 10	4 × 20	4 × 30
5mm		5 × 10	5 × 20	5 × 30
6mm		6 × 10	6 × 20	6 × 30
8mm		—	8 × 20	8 × 30



## ③ 吸盘材质

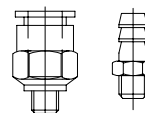
代码	材质	硬度	使用温度范围	颜色	体积电阻率
N	丁腈橡胶	A55/S	-26 ~ 120℃	黑色	-
S	硅橡胶	A55/S	-60 ~ 250℃	乳白色	-
SE	导电硅胶	A55/S	-10 ~ 130℃	黑色红点	10 <sup>3</sup> ~ 10 <sup>8</sup> Ω · cm

注：其它材质与硬度也可以制作，请与本公司协商。

## ④ 真空入口(推荐使用)

接口方式	代码	适用规格	吸盘直径(mm)	
			φ4 × 10- φ8 × 30	
快插接头	6J	φ6 × 4 软管	●	
笋型接头	6B	φ6 × 4 软管	●	

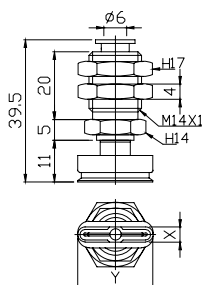
快插接头 笋型接头



注：真空入口方式可根据客户要求调整，相同型号的B与J可互换，如6B/6J。

- 标准型
- 风箱型
- 柔软型
- 柔软风箱型
- 椭圆形
- 薄物用型
- 防滑型
- 长行程型
- M F 型
- M J 型
- M C 型
- M A 型
- M U 型
- G U 型
- G C 型
- G B 型
- 定制样品

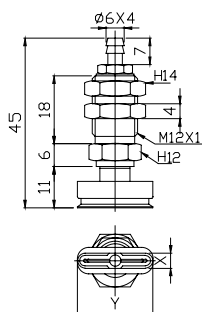
PA 固定式顶部真空端口  
快速接头型



单位: mm

型号	吸盘外径	
	X	Y
PA4 × 10E□6J	4	10
PA4 × 20E□6J		20
PA4 × 30E□6J		30
PA5 × 10E□6J	5	10
PA5 × 20E□6J		20
PA5 × 30E□6J		30
PA6 × 10E□6J	6	10
PA6 × 20E□6J		20
PA6 × 30E□6J		30
PA8 × 20E□6J	8	20
PA8 × 30E□6J		30

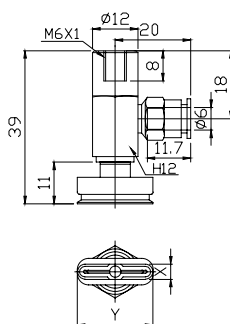
PA 固定式顶部真空端口  
笋型接头型



单位: mm

型号	吸盘外径	
	X	Y
PA4 × 10E□6B	4	10
PA4 × 20E□6B		20
PA4 × 30E□6B		30
PA5 × 10E□6B	5	10
PA5 × 20E□6B		20
PA5 × 30E□6B		30
PA6 × 10E□6B	6	10
PA6 × 20E□6B		20
PA6 × 30E□6B		30
PA8 × 20E□6B	8	20
PA8 × 30E□6B		30

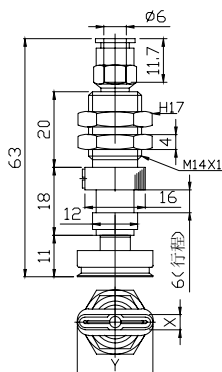
PB 固定式侧面真空端口



单位: mm

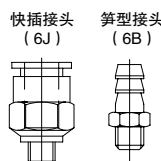
型号	吸盘外径	
	X	Y
PB4 × 10E□6B/6J	4	10
PB4 × 20E□6B/6J		20
PB4 × 30E□6B/6J		30
PB5 × 10E□6B/6J	5	10
PB5 × 20E□6B/6J		20
PB5 × 30E□6B/6J		30
PB6 × 10E□6B/6J	6	10
PB6 × 20E□6B/6J		20
PB6 × 30E□6B/6J		30
PB8 × 20E□6B/6J	8	20
PB8 × 30E□6B/6J		30

PC 弹簧式顶部真空端口



单位: mm

型号	吸盘外径	
	X	Y
PC4 × 10E□6B/6J	4	10
PC4 × 20E□6B/6J		20
PC4 × 30E□6B/6J		30
PC5 × 10E□6B/6J	5	10
PC5 × 20E□6B/6J		20
PC5 × 30E□6B/6J		30
PC6 × 10E□6B/6J	6	10
PC6 × 20E□6B/6J		20
PC6 × 30E□6B/6J		30
PC8 × 20E□6B/6J	8	20
PC8 × 30E□6B/6J		30



订货举例: PB4 X 10E□6B  
 ① “PB” 表示固定式侧面真空端口;  
 ② “4 X 10” 表示吸盘盘口直径为4 X 10mm;  
 ③ “E” 表示椭圆型单层吸盘;  
 ④ “□” 填写吸盘材质, 如填写S表示硅橡胶;  
 ⑤ “6B” 表示接气管为外径6mm的笋型接头。

除PA固定支架外, 所有金属支架的真空入口接头6B & 6J可互换。

